



Perico S.r.l.

- Manufatti in Cemento e Graniglia
- Noleggio Vagli e Frantoi semoventi
- Campagne di Recupero (R5) rifiuti speciali non pericolosi



Gruppo di frantumazione semovente autonomo

“MC 110i EVO 2”



IMPIANTO AUTORIZZATO

allo svolgimento di **CAMPAGNE** di attività di recupero (R5) di rifiuti speciali non pericolosi

(ai sensi dell'art. 208 comma 15 del D.Lgs. 3 aprile 2006 n. 152 e s.m.i e dalla D.G.R. n. 10098 del 07 agosto 2009 della Regione Lombardia).

CARATTERISTICHE TECNICHE:

- Gruppo di frantumazione cingolato autonomo con sistema Movimatica di interconnessione dati;
- Frantoio primario a mascelle da mm 1100x700;
- Pezzatura max d'ingresso mm 990x620xh370;
- Regolazione del frantoio da mm 30 a mm 180;
- Capacità oraria da 110 a 400 ton/ora a seconda del tipo e della composizione del materiale in entrata, delle dimensioni e della quantità della prevagliatura e delle dimensioni del granulato finale;
- Motore diesel da 240 KW, consumo medio 14-15 lt/ora;
- Alimentazione del frantoio a tramoggia vibrante con prevaglio;
- Separatore elettromagnetico, larghezza tappeto mm 800;
- Impianto idrico abbattimento polveri con iniettori a bassa pressione collocati sul frantoio e sul nastro di scarico;
- Capacità della tramoggia di carico m3 4,4 circa;
- Nastro frontale da mt 11, larghezza tappeto mm 1000;
- Nastro laterale ribaltabile idraulicamente da mt 5, larghezza mm 500 di preselezione del materiale fine;
- Quicktrack: spostamento della macchina con frantoio in funzione tramite radiocomando
- Dimensioni in assetto da trasporto: mt 14,58x3xh3,4 circa;
- Massa totale del gruppo ton 49 circa.

1/3>>>

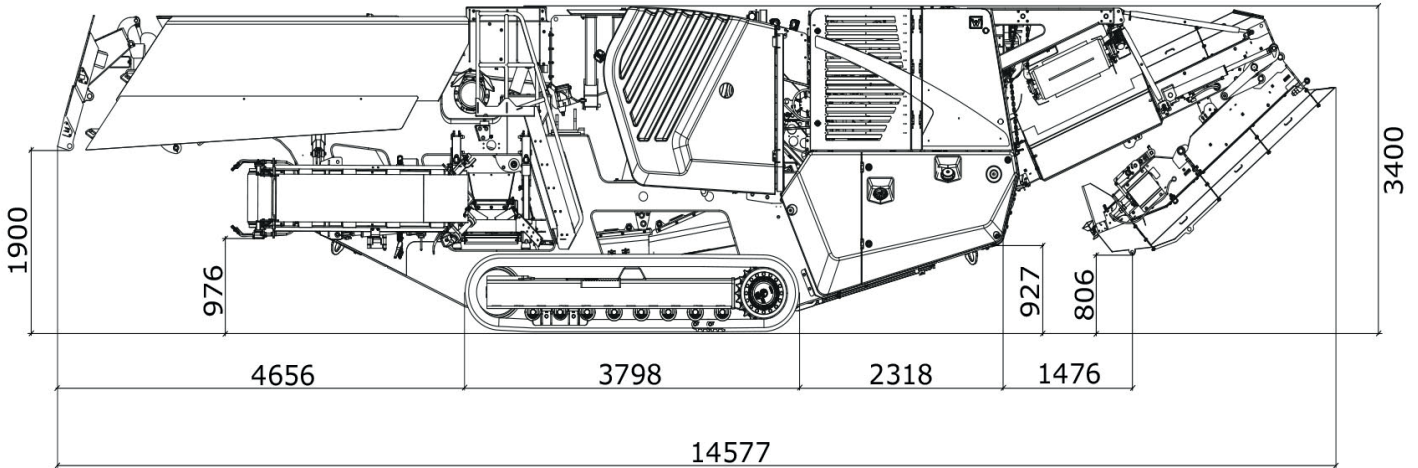
F.lli Perico S.r.l.

Sede Legale e Amministrativa: Via Zappello, 1/A - 24030 Villa D'Adda (BG) - Laboratorio e Deposito: Via Conti Carlo Girolamo, 98 - 24030 Carvico (BG)

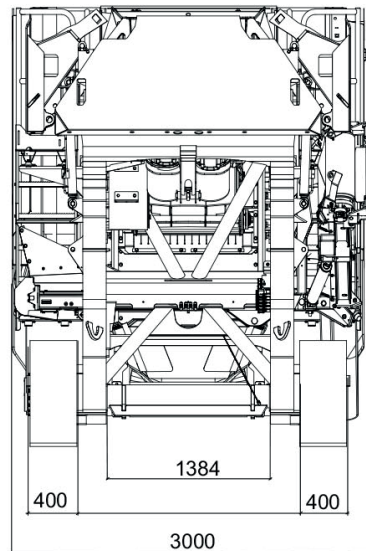
Tel. 035 784069 - e-mail: amministrazione@fratelliperico.it - www.fratelliperico.it

Capitale Sociale € 40.000,00 i.v. - Partita I.V.A. e Codice Fiscale 04057150163 - N. iscriz. R.E.A. BG 431534

DIMENSIONI DEL GRUPPO IN ASSETTO DA TRASPORTO (misure espresse in millimetri):



Vista laterale



Vista anteriore

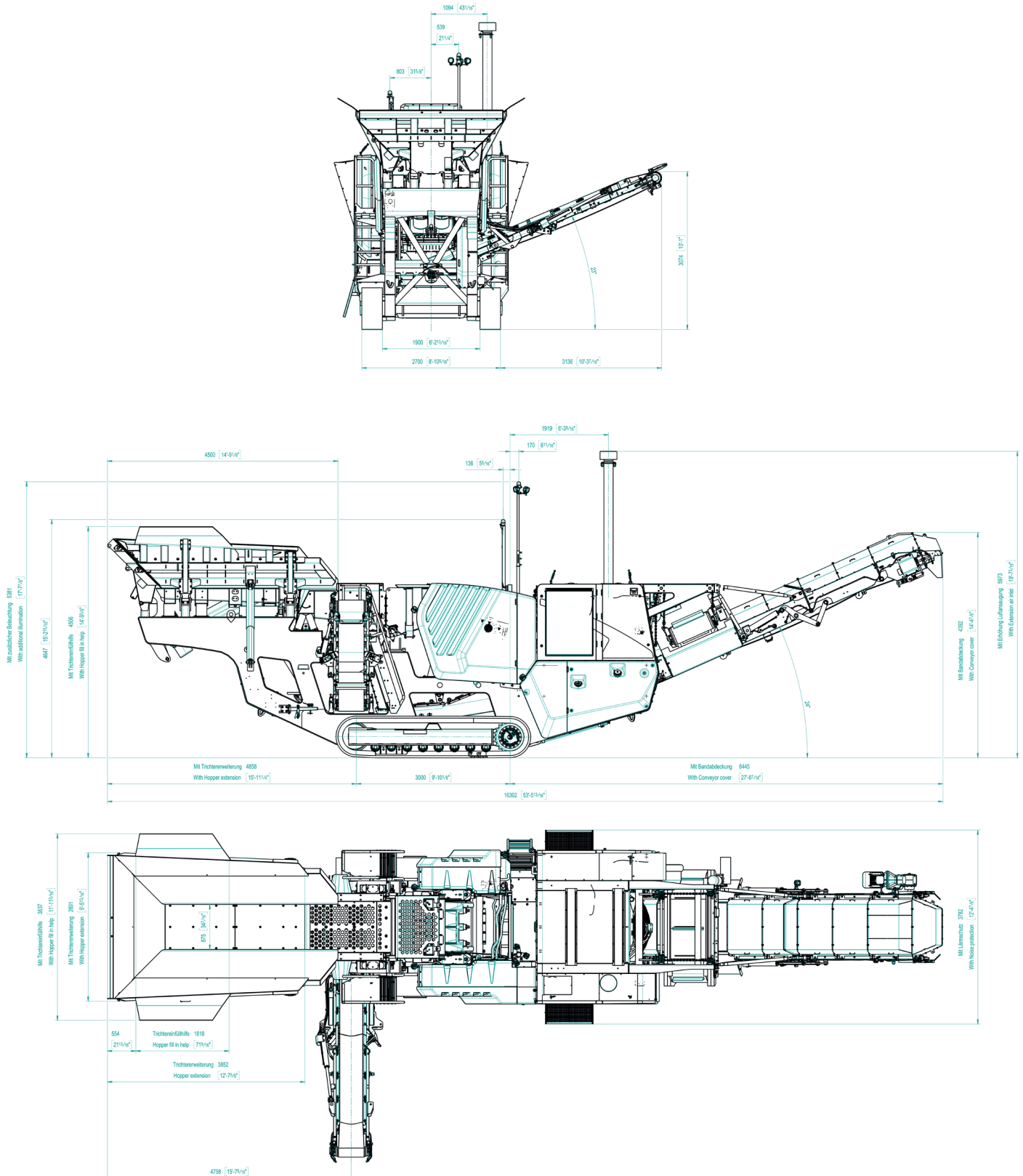
F.lli Perico S.r.l.

Sede Legale e Amministrativa: Via Zappello, 1/A - 24030 Villa D'Adda (BG) - Laboratorio e Deposito: Via Conti Carlo Girolamo, 98 - 24030 Carvico (BG)

Tel. 035 784069 - e-mail: amministrazione@fratelliperico.it - www.fratelliperico.it

Capitale Sociale € 40.000,00 i.v. - Partita I.V.A. e Codice Fiscale 04057150163 - N. iscriz. R.E.A. BG 431534

DIMENSIONI DEL GRUPPO IN ASSETTO DA LAVORO (misure espresse in millimetri):



F.lli Perico S.r.l.

Sede Legale e Amministrativa: Via Zappello, 1/A - 24030 Villa D'Adda (BG) - Laboratorio e Deposito: Via Conti Carlo Girolamo, 98 - 24030 Carvico (BG)

Tel. 035 784069 - e-mail: amministrazione@fratelliperico.it - www.fratelliperico.it

Capitale Sociale € 40.000,00 i.v. - Partita I.V.A. e Codice Fiscale 04057150163 - N. iscriz. R.E.A. BG 431534